


1 4x18  4mm 1.8cm

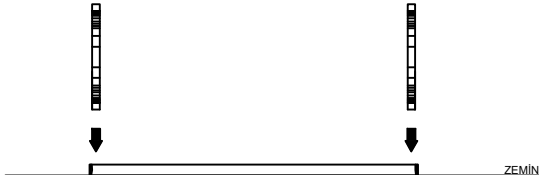
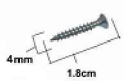
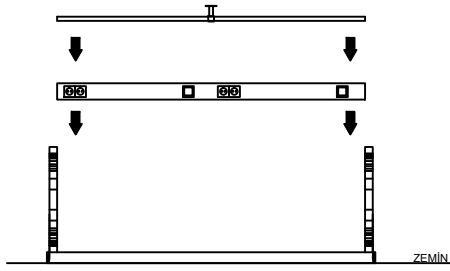


Tabla yere ters şekilde konulmalıdır. Önce ayakları 4x18 kelebek vidaları ile vidalayınız.

Worktop should be placed in the opposite way Screw the legs on the inverted tables with 4x18 screws.

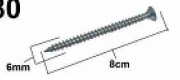
2 4x18  4mm 1.8cm

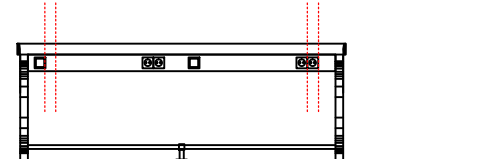


Aynı şekilde prizlik ve ayak basmalığı 4x18 vida ile vida deliklerine vidalayınız.

Mount the back panel of the unit and the footprint with 4x18 screws.


3 **MONTAJ SEMASI**
Assembly Instruction

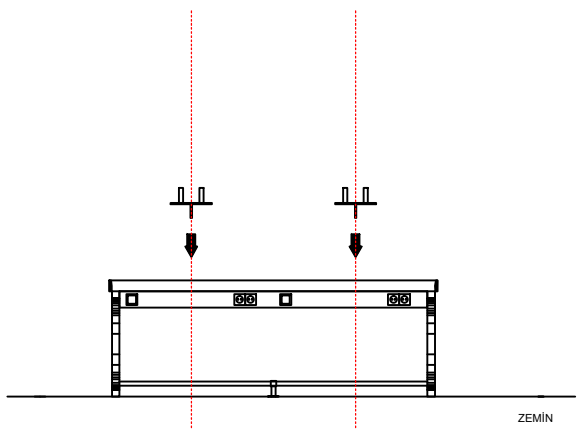
6x80  6mm 8cm



Tezgahı ters çevirip konumlandırınız. Arkalıktan duvara 6x80 vida ile montajını yapınız.

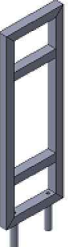
Put the unit in right position. Mount the backrest to the wall using 4x80 screws.

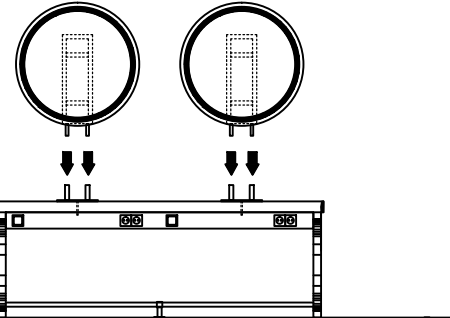
4  ANA MONTAJ ARAKATI



Metal aynaların ara aparatını müşterinin bulunduğu yere merkezleyip ara montaj aparatları tablaya somun ile sabitleyiniz.

Fix the mirrors by placing the center of the metal mirrors on the unite from 15 cm behind.

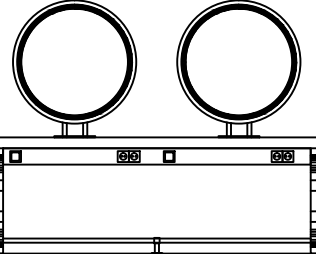
5  AYNA İÇİ MONTAJ ARAKATI



Ayna içi montaj aparatlarında bulunan çapı 25 mm boruyu, ara montaj aparatlarında bulunan çapı 21 mm boru ile iç içe geçiriniz.

Mount the unit through the pipes behind the mirrors.

6



En son olarak tesisat bağlantılarını yapınız.

Make an electrical connections now.

ÜRÜN ADI: Name of product	WOODY CIRCLE DOUBLE	TARİH: Date:	ÖLÇÜLER: cm (santimetre'dir) Çizim üstünden ölçü alınmamalıdır. Measurements are in cm.
ÇİZEN: Designer:			